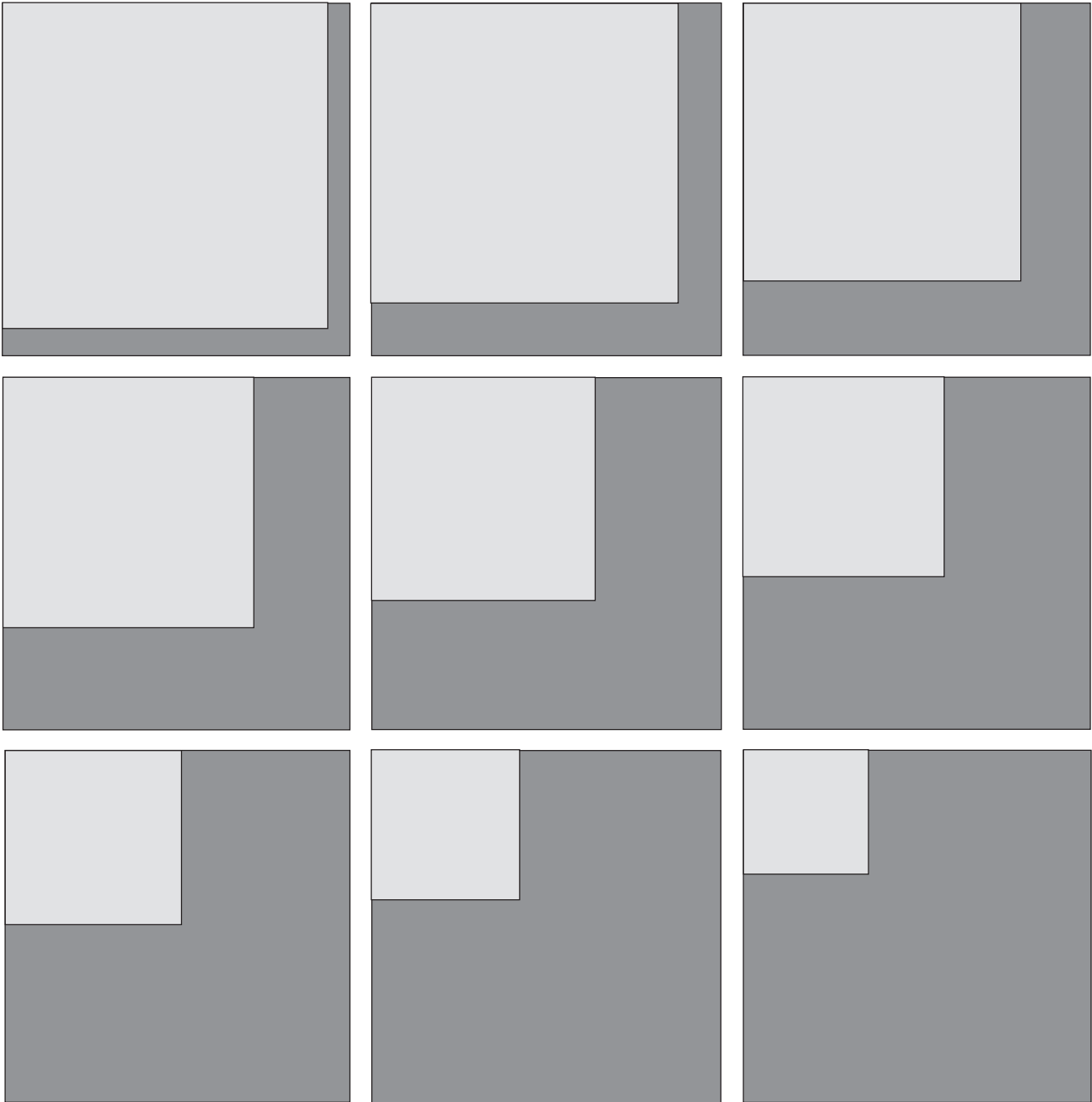


# Colégio **BBBBB** Bandeirantes



# Índice

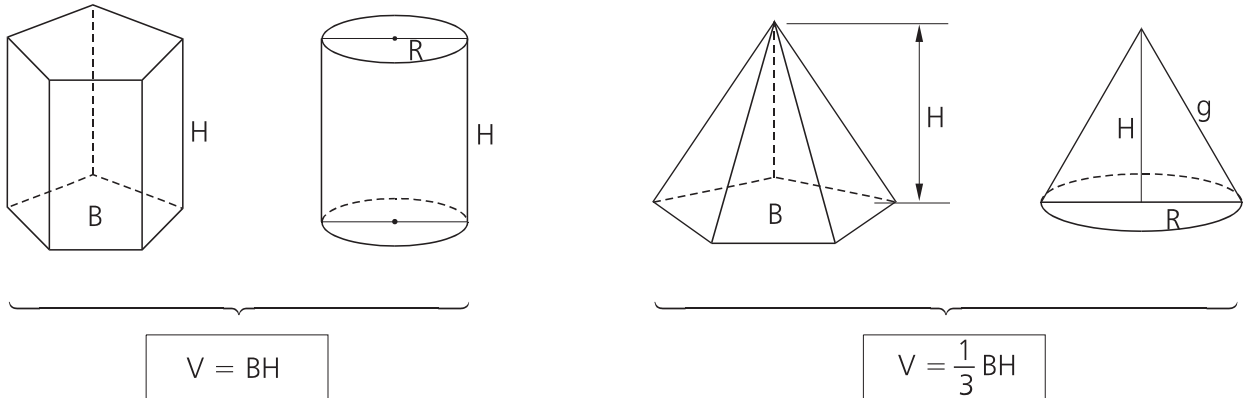
## Geometria

Resumo Teórico .....	1
Exercícios.....	4
Dicas .....	5
Resoluções .....	7

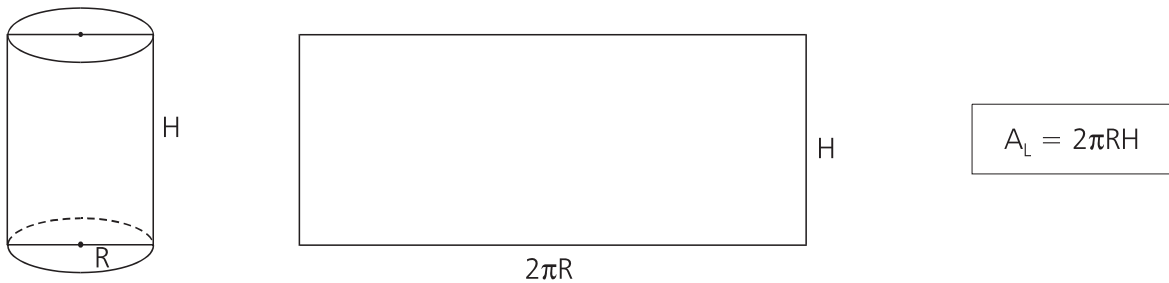
# Geometria

## Resumo Teórico

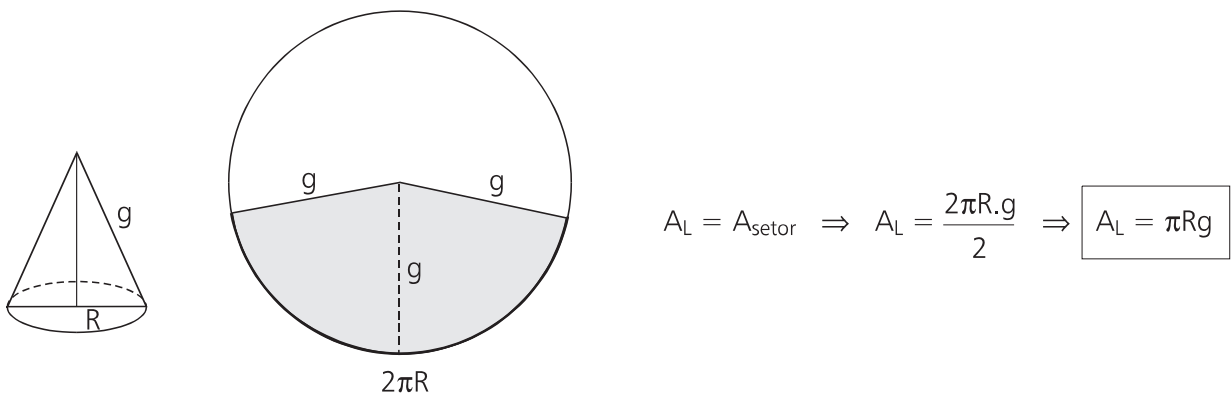
1. O volume de um prisma e o de um cilindro (retos ou oblíquos) são iguais ao produto da área da base (**B**) pela altura (**H**). E o volume de uma pirâmide e o de um cone reto (ou oblíquo) são iguais a 1/3 do produto da área da base pela altura.



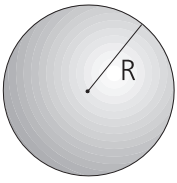
2. Planificando a superfície lateral de um cilindro reto de raio **R** e altura **H** obtemos um retângulo de lados  $2\pi R$  e **H**. Então a área lateral ( $A_L$ ) do cilindro reto é:



3. Planificando a superfície lateral de um cone reto de raio **R** e geratriz **g** obtemos um setor circular de raio **g** e arco  $2\pi R$ . Então a área lateral do cone reto é.



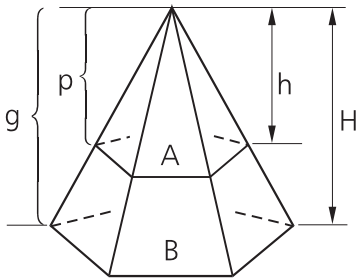
4. O volume **V** e a área **A** de uma esfera de raio **R** são dados por:



$$A = 4\pi R^2 \text{ e } V = \frac{4}{3}\pi R^3$$

5. Se dois sólidos são semelhantes e razão de semelhança e **k**, então a razão entre suas áreas é  $k^2$  e entre seus volumes é  $k^3$ .

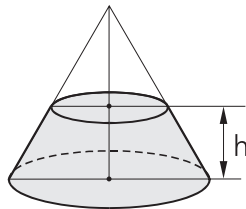
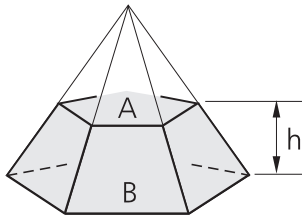
Em particular: dada uma pirâmide (ou cone) de altura **H** e área da base **B**, se um plano paralelo à base, distante **h** do vértice, intercepta esta pirâmide, sendo **A** a área da secção, obtemos uma pirâmide de altura **h** e base **A** semelhante à original e:



$$\frac{A}{B} = \left(\frac{h}{H}\right)^2, \quad \frac{V_p}{V_g} = \left(\frac{h}{H}\right)^3, \quad \frac{A_p}{A_g} = \left(\frac{h}{H}\right)^2$$

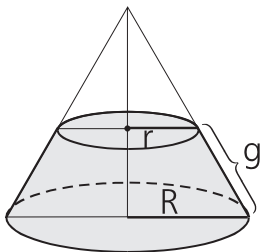
$V_p$  é o volume da pequena e  $V_g$  é o volume da grande.  $A_p$  e  $A_g$  são as áreas.

6. Sendo **A** e **B** as áreas das bases e **h** a altura de um tronco de pirâmide (ou cone) de bases paralelas, o seu volume é dado por



$$V_T = \frac{h}{3} [A + \sqrt{AB} + B]$$

7. A área lateral de um tronco de cone reto  $A_{L(T)}$  sendo os raios das bases **r** e **R** e a geratriz (do tronco) **g**, é dada por:



$$A_{L(T)} = \pi g (R + r)$$

8. Dado um poliedro convexo se **V**, **A** e **F** são os números, respectivamente, de vértice, arestas e faces, então vale sempre a relação

$$V - A + F = 2$$

a. Se ele tem **x** faces de **n** lados e **y** faces de **m** lados, tendo apenas essas faces, então:

$$\begin{cases} x + y = F \\ x(n) + y(m) = 2A \end{cases}$$

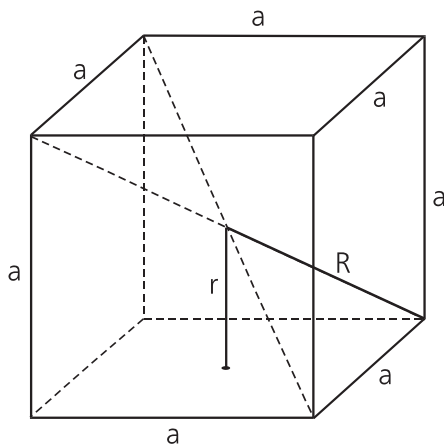
Pois cada aresta está em duas faces e foi contada duas vezes

b. Se ele tem **x** ângulo poliédricos de **n** arestas e **y** de **m** arestas, tendo apenas esses ângulos poliédricos, então:

$$\begin{cases} x + y = V \\ x(n) + y(m) = 2A \end{cases}$$

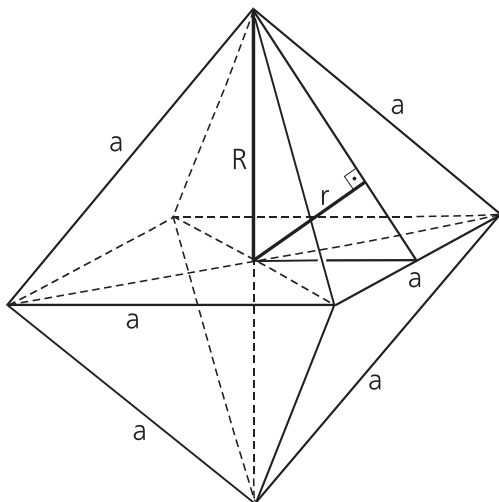
Pois cada aresta tem duas extremidades e foi contada duas vezes.

9. Dado um hexaedro regular (cubo) de aresta **a**, então



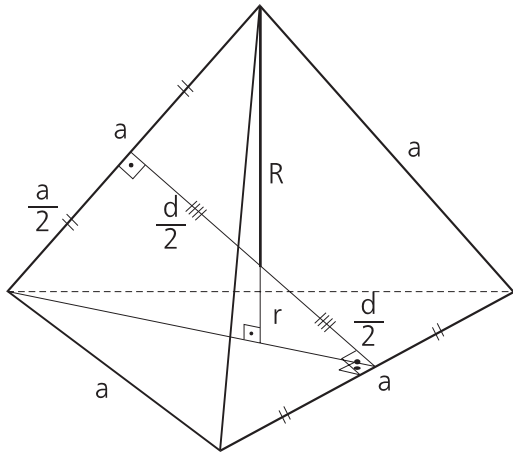
- A diagonal de uma face é  $a\sqrt{2}$
- A sua diagonal é  $a\sqrt{3}$
- A distância entre faces opostas é  $a$
- A distância entre arestas opostas é  $a\sqrt{2}$
- A distância entre vértices opostos é  $a\sqrt{3}$
- O raio  $r$  da esfera inscrita é  $r = \frac{a}{2}$
- O raio  $R$  da esfera circunscrita é  $R = \frac{a\sqrt{3}}{2}$

10. Considere um octaedro regular de aresta **a**, então:



- A altura de uma face é  $\frac{a\sqrt{3}}{2}$
- A área de uma face é  $\frac{a^2\sqrt{3}}{4}$
- A sua diagonal é  $a\sqrt{2}$
- A distância entre arestas opostas é  $a$
- A distância entre vértices opostos é  $a\sqrt{2}$
- O raio da esfera circunscrita é  $\frac{a\sqrt{2}}{2}$
- O raio da esfera inscrita é tal que  $\frac{a\sqrt{3}}{2} \cdot r = \frac{a}{2} \cdot \frac{a\sqrt{2}}{2}$

11. Considere um tetraedro regular de aresta  $a$ , então:



a. A altura de uma face é  $\frac{a\sqrt{3}}{2}$

b. A sua altura é  $H = \frac{a\sqrt{6}}{3}$

c. O raio da esfera inscrita é  $r = \frac{1}{4}H$

d. O raio da esfera circunscrita é  $R = \frac{3}{4}H$

e. A distância entre arestas opostas é  $d$  tal que:

$$d^2 + \left(\frac{a}{2}\right)^2 = \left(\frac{a\sqrt{3}}{2}\right)^2$$

## Exercícios

01. Dois blocos de alumínio, em forma de cubo, com arestas medindo 10 cm e 6 cm são levados juntos à fusão e em seguida o alumínio líquido é moldado como um paralelepípedo reto de arestas 8cm, 8cm e  $x$  cm. O valor de  $x$  é:

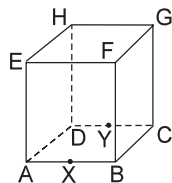
- a. 16
- b. 17
- c. 18
- d. 19
- e. 20

02. Uma superfície esférica de raio 13 cm é cortada por um plano situado a uma distância de 12cm do centro da superfície esférica, determinando uma circunferência. O raio desta circunferência, em cm, é

- a. 1
- b. 2
- c. 3
- d. 4
- e. 5

03. Na figura ao lado,  $X$  e  $Y$  são, respectivamente, os pontos médios das arestas  $AB$  e  $CD$  do cubo. A razão entre o volume do prisma  $AXFEDYGH$  e o do cubo é:

- a.  $\frac{3}{8}$
- b.  $\frac{1}{2}$
- c.  $\frac{2}{3}$
- d.  $\frac{3}{4}$
- e.  $\frac{5}{6}$

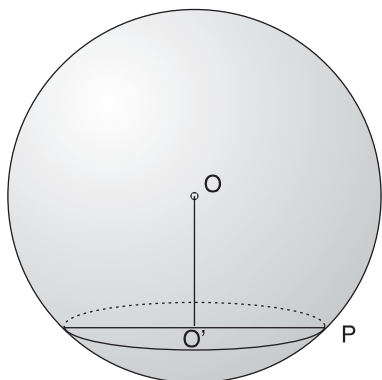


04. Deseja-se construir um cone circular reto com 4 cm de raio da base e 3 cm de altura. Para isto, recorta-se em cartolina, um setor circular para a superfície lateral e um círculo para a base. A medida do ângulo central do setor circular é
- 144°
  - 192°
  - 240°
  - 288°
  - 336°
05. A área da superfície da Terra é estimada em 510.000.000 km<sup>2</sup>. Por outro lado, estima-se que se todo o vapor de água da atmosfera terrestre fosse condensado, o volume de líquido resultante seria de 13.000 km<sup>3</sup>. Imaginando que toda essa água fosse colocada no interior de um paralelepípedo retângulo, cuja área da base fosse a mesma da superfície da Terra, a medida que mais se aproxima da altura que o nível da água alcançaria é:
- 2,54 mm
  - 2,54 cm
  - 25,4 cm
  - 2,54m
  - 0,254 km
06. Dado um paralelepípedo retângulo, indiquemos por **A** o conjunto das retas que contêm as arestas desse paralelepípedo e por **B**, o conjunto dos planos que contêm suas faces. Isto posto, qual das seguintes afirmações é verdadeira?
- Quaisquer que sejam os planos  $\alpha$  e  $\beta$  de **B**, a distância de  $\alpha$  a  $\beta$  é maior que zero.
  - Se  $r$  e  $s$  pertencem a **A** e são reversas, a distância de  $r$  a  $s$  é maior que a medida da maior das arestas do paralelepípedo.
  - Todo plano perpendicular a um plano de **B** é perpendicular a exatamente dois planos de **B**.
  - Toda reta perpendicular a um plano de **B** é perpendicular a exatamente dois planos de **B**.
  - A intersecção de três planos quaisquer de **B** é sempre um conjunto vazio.
07. Entre todas as retas suportes das arestas de um certo cubo, considere duas,  $r$  e  $s$ , reversas. Seja  $t$  a perpendicular comum a  $r$  e a  $s$ . Então:
- $t$  é a reta suporte de uma das diagonais de uma das faces do cubo.
  - $t$  é a reta suporte de uma das diagonais do cubo.
  - $t$  é a reta suporte de uma das arestas do cubo,
  - $t$  é a reta que passa pelos pontos médios das arestas contidas em  $r$  e  $s$ .
  - $t$  é a reta perpendicular a duas faces do cubo, por seus pontos médios.

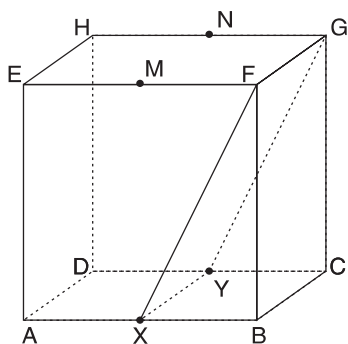
## Dicas

01. O volume **V** de um paralelepípedo retângulo (seis faces retangulares) com dimensões  $a$ ,  $b$  e  $c$  é dado por **V = abc**. O volume **V** de um cubo de aresta  $a$  é dado por **v = a<sup>3</sup>**.  
 Note que o volume do paralelepípedo, neste caso, é igual a soma dos volumes dos cubos.

02. Sendo O o centro da esfera, O' o centro da circunferência que é a secção e P um ponto dessa circunferência, note que o triângulo OO'P é triângulo retângulo.



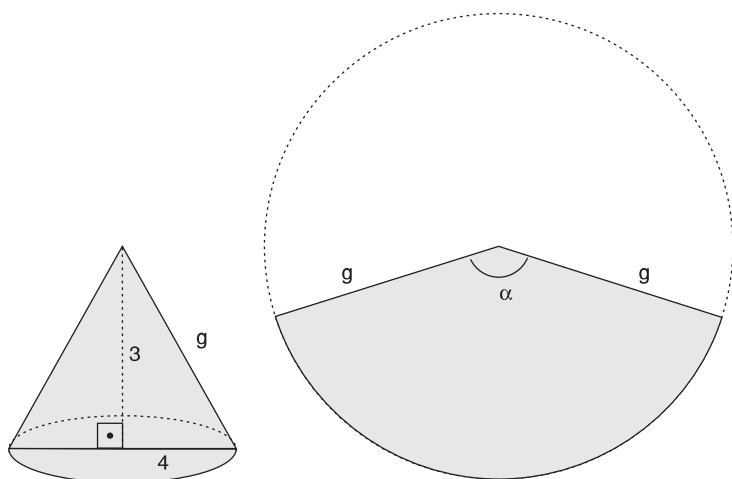
03. Veja quantas vezes o prisma XBFYCG cabe no cubo. Pense no quadrado XYMN. (M e N são os pontos médios de EF e GH).



04. O raio do setor é igual a geratriz do cone e o comprimento do arco do setor é igual ao comprimento da circunferência da base do cone.

O comprimento de um arco que mede  $\alpha$  (em graus), de uma circunferência de raio  $g$ , é dado por

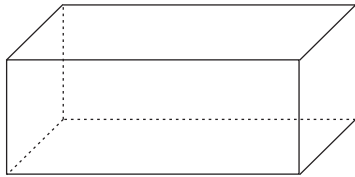
$$\left( \frac{\alpha}{360^\circ} \cdot 2\pi g \right).$$



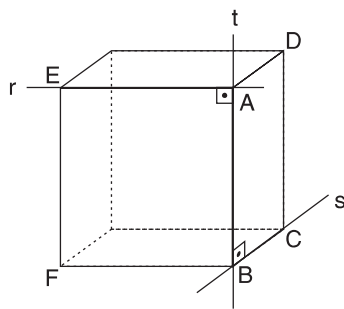
05. O volume de um paralelepípedo é igual a área da base multiplicada pela altura. Dada a área da base:  $510\,000\,000\text{ km}^2$  e o volume  $13\,000\text{ km}^3$ , fica fácil achar a altura.

06. Note que:

1. o conjunto A tem 12 elementos e que o B tem 6.
2. cada aresta é a distância entre duas arestas reversas
3. se dois planos são paralelos todo plano que for perpendicular a um será perpendicular ao outro também e toda reta que for perpendicular a um será também perpendicular ao outro.
4. cada face de um paralelepípedo retângulo é perpendicular a 4 outras faces.
5. cada vértice é intersecção de 3 faces.



07. Note que a aresta  $\overline{AB}$  é perpendicular às arestas  $\overline{AE}$  e  $\overline{BC}$



## Resoluções

01. Alternativa d

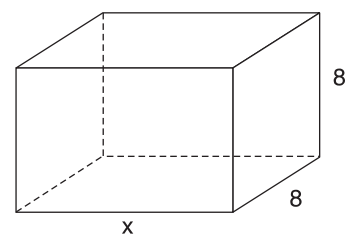
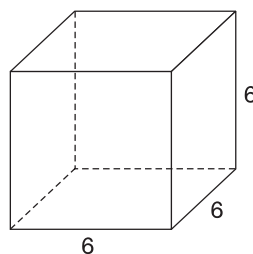
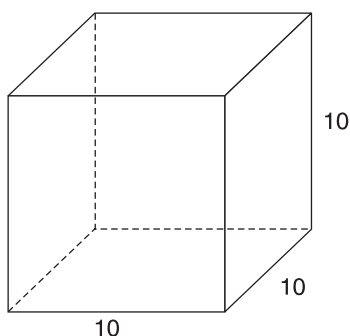
Vamos considerar que o paralelepípedo em questão seja um paralelepípedo reto retângulo (as seis faces são retângulos). Note que o volume do paralelepípedo é igual à soma dos volumes dos cubos. Então:

$$x \cdot 8 \cdot 8 = 10^3 + 6^3$$

$$64x = 1000 + 216$$

$$x = \frac{1216}{64}$$

$$x = 19$$



02. Alternativa e

A reta perpendicular, pelo centro de uma esfera, a um plano que é secante com esta esfera, passa pelo centro do círculo que é a secção plana.

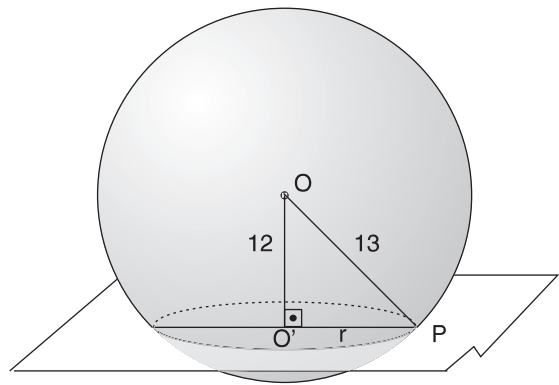
Então:  $OO' = 12\text{cm}$ .

Aplicando o teorema de Pitágoras no triângulo  $OO'P$ , onde  $P$  é um ponto da circunferência da secção, obtemos:

$$r^2 + 12^2 = 13^2$$

$$r^2 = 169 - 144 = 25$$

$$r = 5$$

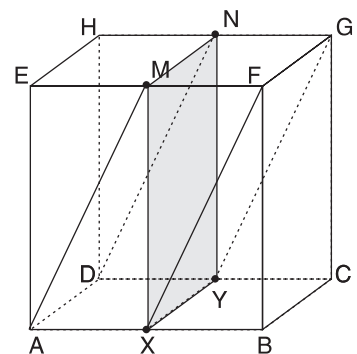


03. Alternativa d

Tomemos os pontos médios  $M$  e  $N$  de  $\overline{EF}$  e  $\overline{GH}$ , respectivamente. Note que o quadrado  $XYNM$  divide o cubo em duas partes equivalentes (mesmo volume) e que os retângulos  $XYGF$  e  $ADNM$  dividem cada uma dessas partes ao meio.

Então o cubo fica dividido em 4 partes iguais e o prisma  $AXFEDYGH$  é formado por 3 dessas partes. Logo,

$$\frac{V_{\text{prisma}}}{V_{\text{cubo}}} = \frac{3}{4}$$



04. Alternativa d

Planificando a superfície lateral de um cone reto obtemos um setor circular cujo raio é igual a geratriz do cone e cujo arco correspondente é igual ao comprimento da circunferência da base. Vamos calcular primeiro a geratriz do cone (que é o raio do setor).

**1.o**

$$g^2 = 3^2 + 4^2$$

$$g = 5$$

**2.o**

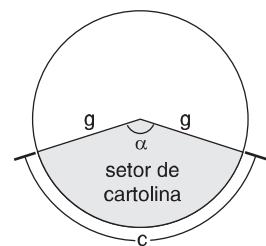
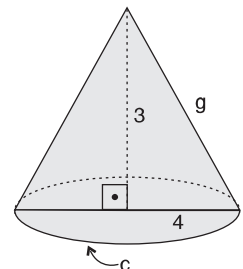
Como o comprimento  $c$  do arco do setor de cartolina é igual ao comprimento da circunferência da base do cone e é igual a  $\frac{\alpha}{360^\circ}$  do comprimento da circunferência do setor. Então:

$$c = 2\pi \cdot 4 \quad \text{e} \quad c = \frac{\alpha}{360^\circ} \cdot 2\pi g$$

$$\frac{\alpha}{360^\circ} \cdot 2\pi \cdot 5 = 2\pi \cdot 4$$

$$\frac{\alpha}{360^\circ} \cdot 10 = 8$$

$$\alpha = 288^\circ$$



Obs.: Note que  $\alpha$  deu maior que  $180^\circ$ . A figura feita acima é apenas um esboço que ajuda o raciocínio.

05. Alternativa b

Sendo B a área da base do paralelepípedo e x a altura relativa a essa base, temos

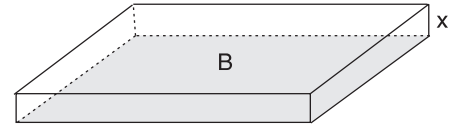
$$B \cdot x = 13\,000 \text{ Km}^3$$

$$510\,000\,000 \text{ Km}^2 \cdot x = 13\,000 \text{ Km}^3$$

$$x = \frac{13}{510\,000} \text{ Km} = \frac{13\,000}{510\,000} \text{ m} = \frac{13}{510} \text{ m}$$

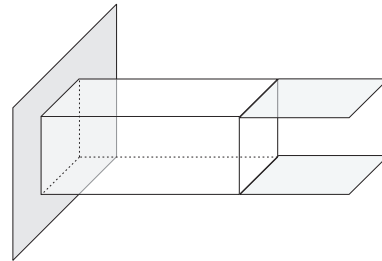
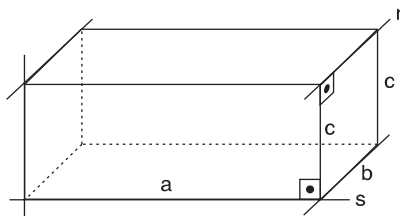
$$x = \frac{13\,00}{510} \text{ cm} = \frac{130}{51} \text{ cm}$$

$$x \cong 2,54 \text{ cm}$$



06. Alternativa d

Na primeira figura esboçamos o desenho de alguns elementos de A e na segunda alguns de B.



- Esta alternativa é falsa pois dois dos planos, contendo faces adjacentes, são secantes. E a distância entre planos secantes é zero.
- Esta alternativa é falsa. Sendo a, b e c as dimensões do paralelepípedo, note que a distância entre duas retas reversas de A é a ou b ou c e não maior que a maior delas.
- Esta alternativa é falsa pois qualquer plano que for paralelo a uma face é perpendicular a 4 planos de B.
- Esta é verdadeira. Como duas faces não adjacentes de um paralelepípedo estão contidas em planos paralelos, toda reta perpendicular a um desses planos será perpendicular ao outro (Teorema). E como não há três planos em B que sejam paralelos, a reta perpendicular a um será perpendicular a exatamente dois planos de B.
- Esta alternativa é falsa. Se tomarmos 3 planos de B de modo que não haja dois opostos, eles são concorrentes num dos vértices do paralelepípedo.

07. Alternativa c

Dadas duas retas reversas, existe uma única reta que é perpendicular a ambas. Note que a aresta AB é perpendicular as arestas reversas AE e BC ou AD e BF. Então t é a reta perpendicular comum às retas r e s.

A reta t é reta suporte de uma aresta.

